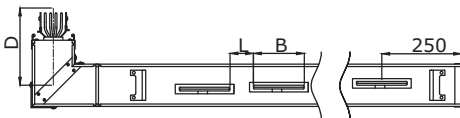
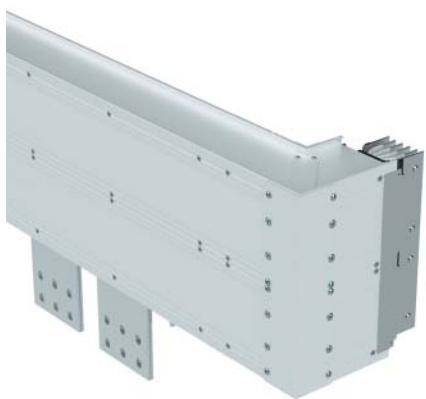


## Секция подключения к сухому трансформатору с горизонтальным углом



### Назначение:

- подключение шинопровода к сухому трансформатору.

### Характеристики:

- межфазные расстояния изготавливаются под конкретные присоединительные размеры трансформатора;
- порядок фаз выбирается под конкретный трансформатор;
- у номиналов 3200–5000 А два присоединительных контакта расположены параллельно.

Номинальный ток, А	A минимальный, мм	B минимальный, мм	C минимальный, мм	L стандартный, мм	D стандартный, мм	Код
630	450	40	150	60	250	PTA06ЕНТР1AA000
800	450	40	150	60	250	PTA08ЕНТР1AA000
1000	450	40	150	80	250	PTA10ЕНТР1AA000
1250	450	40	150	100	250	PTA13ЕНТР1AA000
1600	450	40	150	160	250	PTA16ЕНТР1AA000
2000	450	40	150	200	250	PTA20ЕНТР1AA000
2500	450	40	150	240	250	PTA25ЕНТР1AA000
3200	450	40	150	160	250	PTA32ЕНТР1AA000
4000	450	40	150	200	250	PTA40ЕНТР1AA000
5000	450	40	150	240	250	PTA50ЕНТР1AA000

### Кодировка

- НТР1 – тип 1
- НТР2 – тип 2
- НТР3 – тип 3
- НТР4 – тип 4

### Исполнения

3P+N+PE (корпус)	PTA06ЕНТР1AA000
3P+N+FE (шина)+PE (корпус)	PTA06ГЕНТР1AA000

